



## EKSPLUATĀCIJAS ĪPAŠĪBU DEKLARĀCIJA

pēc ES Būvizstrādājumu reglamenta (angļu val.CPR) Nr. 305/2011

Nr. PAM\_300

**1. Unikāls izstrādājuma tipa identifikācijas numurs:**

II kategorijas pamatu bloki 300

**2. Tipa, partijas vai sērijas numurs vai kāds cits būvizstrādājuma identifikācijas elements:**

GS1 numurs 4779024422872 (nosaukums, gabalu skaits uz paletes, ražošanas datums, izmantošanas atļaujas datums – iespiesti uz iepakojuma)

**3. Būvizstrādājuma paredzētais izmantojums, kā paredzējis ražotājs:**

Pamatu izbūvei mazstāvu ēkām

**4. Ražotājs:**

UAB „Leca Lithuania“  
Dvaro g. 162F, Šiauliai LT-76197,  
Lietuva  
[www.weber.lt](http://www.weber.lt)

**5. Eksploatācijas īpašību noturības novērtējuma un pārbaudes sistēma:**

Sistēma 4

**6. Eksploatācijas īpašību deklarācija, kas saistīta ar būvizstrādājumu, kam bija izdots Eiropas tehniskais apstiprinājums:**

EN771-3:2011+A1:2015

A Saint-Gobain brand

UAB „Leca Lithuania“  
Adr. Dvaro g. 162F, Šiauliai LT-76197, Lietuva  
Juridinio asmens kodas: 304516437  
PVM mokētojo kodas: LT100010899815  
Sąskaitos nr: LT122140030003951987  
Tel. 8 41 544505



## EKSPLUATĀCIJAS ĪPAŠĪBU DEKLARĀCIJA

pēc ES Būvizstrādājumu reglamenta (angļu val.CPR) Nr. 305/2011

### 7. Deklarētās ekspluatācijas īpašības

Būtiskie raksturlielumi	Ekspluatācijas īpašības
Izmēri (garums x platums x augstums)	500x300x200mm
Izmēru tolerance:	
-kategorija	D1 (EN 772-16:2011)
-plakanība	NPD
-Forma paralēlskalnis:	NPD
Konfigurācija	Sk. pievienotā ilustrācijā
Spiedes stiprība:	
- vidējā vērtība	4.0 N/mm <sup>2</sup> (EN 772-1:2011+A1:2015)
- slodzes pielietošanas virziens	Perpendikulāri virsmai
- produkta kategorija	II (otrā)
Izmēru stabilitāte: mitruma deformācija	NPD
Bīdes stiprība	NPD
Ugunsizturības klase	A1
Ūdens absorbcija	NPD
Tvaika caurlaidības koeficients	5/15 (EN 1745)
Gaisa skaņas izolācija:	
- sausai blīvums (bruto)	800 kg/m <sup>3</sup> ± 10% (EN 772-13:2003)
- konfigurācija, izmēri, pielaides	Sk. augstāk
Siltumvadītspējas koeficients	NPD
Ilgizturība sasalšanas un atkušana	50 cikli (L 1428.17:2005)

Norādītā produkta veiktspēja atbilst visām deklarētajām ekspluatācijas īpašībām. Šo ekspluatācijas īpašību deklarāciju iesniedz saskaņā ar Regulu (ES) Nr. 182/2011. 305/2011, par tā saturu atbild vienīgi tajā nosauktais ražotājs.

Parakstīts (ražotājs un viņa vārds):

Ražošanas direktors Audrius Gričius

(Vārds, uzvārds un amats)

Dvaro 162F, Šauļi,  
2019-07-30

(paraksts)

A Saint-Gobain brand

UAB „Leca Lithuania“  
Adr. Dvaro g. 162F, Šiauliai LT-76197, Lietuva  
Juridinio asmens kodas: 304516437  
PVM mokėtojo kodas: LT100010899815  
Šaškaitos nr: LT122140030003951987  
Tel. 8 41 544505



## EKSPLOATĀCIJAS ĪPAŠĪBU DEKLARĀCIJA

pēc ES Būvizstrādājumu reglamenta (angļu val.CPR) Nr. 305/2011

*Tulkojums atbilst oriģinālam:*

*Normunds Mitko, Weber pārdošanas vadītājs*

*SIA "Saint-Gobain Celtniecības Produkti"*

*10.10.2019*

A Saint-Gobain brand

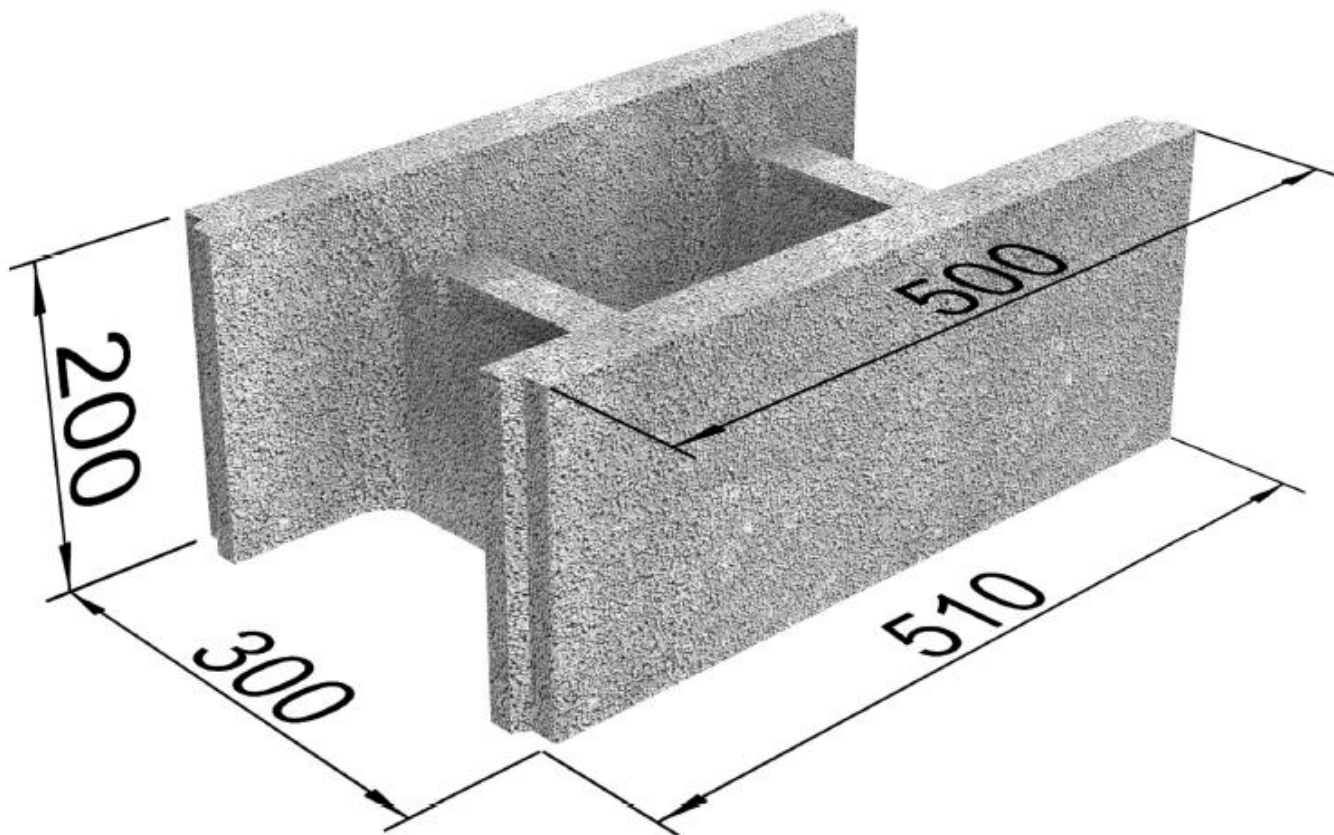
UAB „Leca Lithuania“  
Adr. Dvaro g. 162F, Šiauliai LT-76197, Lietuva  
Juridinio asmens kodas: 304516437  
PVM mokētojo kodas: LT100010899815  
Sąskaitos nr: LT122140030003951987  
Tel. 8 41 544505



## EKSPLOATĀCIJAS ĪPAŠĪBU DEKLARĀCIJA

pēc ES Būvizstrādājumu reglamenta (angļu val.CPR) Nr. 305/2011

Pielikums: ilustrācija



A Saint-Gobain brand

UAB „Leca Lithuania“  
Adr. Dvaro g. 162F, Šiauliai LT-76197, Lietuva  
Juridinio asmens kodas: 304516437  
PVM mokētojo kodas: LT100010899815  
Sąskaitos nr: LT122140030003951987  
Tel. 8 41 544505