



EKSPLUATĀCIJAS ĪPAŠĪBU DEKLARĀCIJA

pēc ES Būvizstrādājumu reglamenta (angļu val.CPR) Nr. 305/2011

Nr. PAM_250

1. Unikāls izstrādājuma tipa identifikācijas numurs:

II kategorijas pamatu bloki 250

2. Tipa, partijas vai sērijas numurs vai kāds cits būvizstrādājuma identifikācijas elements:

GS1 numurs 4779024422711 (nosaukums, gabalu skaits uz paletes, ražošanas datums, izmantošanas atļaujas datums – iespiesti uz iepakojuma)

3. Būvizstrādājuma paredzētais izmantojums, kā paredzējis ražotājs:

Pamatu izbūvei mazstāvu ēkām

4. Ražotājs:

UAB „Leca Lithuania“
Dvaro g. 162F, Šiauliai LT-76197,
Lietuva
www.weber.lt

5. Eksploatācijas īpašību noturības novērtējuma un pārbaudes sistēma:

Sistēma 4

6. Eksploatācijas īpašību deklarācija, kas saistīta ar būvizstrādājumu, kam bija izdots Eiropas tehniskais apstiprinājums:

EN771-3:2011+A1:2015

A Saint-Gobain brand

UAB „Leca Lithuania“
Adr. Dvaro g. 162F, Šiauliai LT-76197, Lietuva
Juridinio asmens kodas: 304516437
PVM mokētojo kodas: LT100010899815
Sąskaitos nr: LT122140030003951987
Tel. 8 41 544505



EKSPLUATĀCIJAS ĪPAŠĪBU DEKLARĀCIJA

pēc ES Būvizstrādājumu reglamenta (angļu val.CPR) Nr. 305/2011

7. Deklarētās ekspluatācijas īpašības

Būtiskie raksturlielumi	Ekspluatācijas īpašības
Izmēri (garums x platums x augstums)	500x250x200mm
Izmēru tolerance: -kategorija -plakanība -Forma paralēlskaldnis:	D1 (EN 772-16:2011) NPD NPD
Konfigurācija	Sk. pievienotā ilustrācijā
Spiedes stiprība: - vidējā vērtība - slodzes pielietošanas virziens - produkta kategorija	4.5 N/mm ² (EN 772-1:2011+A1:2015) Perpendikulāri virsmai II (otrā)
Izmēru stabilitāte: mitruma deformācija	NPD
Bīdes stiprība	NPD
Ugunsizturības klase	A1
Ūdens absorbcija	NPD
Tvaika caurlaidības koeficients	5/15 (EN 1745)
Gaisa skaņas izolācija: - sausai blīvums (bruto) - konfigurācija, izmēri, pielaides	1000 kg/m ³ ± 10% (EN 772-13:2003) Sk. augstāk
Siltumvadītspējas koeficients	NPD
Ilgizturība sasalšanas un atkušana	50 cikli (L 1428.17:2005)

Norādītā produkta veiktspēja atbilst visām deklarētajām ekspluatācijas īpašībām. Šo ekspluatācijas īpašību deklarāciju iesniedz saskaņā ar Regulu (ES) Nr. 182/2011. 305/2011, par tā saturu atbild vienīgi tajā nosauktais ražotājs.

Parakstīts (ražotājs un viņa vārds):

Ražošanas direktors Audrius Gričius

(Vārds, uzvārds un amats)

Dvaro 162F, Šauļi,
2019-07-30

(paraksts)

A Saint-Gobain brand

UAB „Leca Lithuania“
Adr. Dvaro g. 162F, Šiauliai LT-76197, Lietuva
Juridinio asmens kodas: 304516437
PVM mokėtojo kodas: LT100010899815
Sąskaitos nr: LT122140030003951987
Tel. 8 41 544505



EKSPLOATĀCIJAS ĪPAŠĪBU DEKLARĀCIJA

pēc ES Būvizstrādājumu reglamenta (angļu val.CPR) Nr. 305/2011

Tulkojums atbilst oriģinālam:

Normunds Mitko, Weber pārdošanas vadītājs

SIA "Saint-Gobain Celtniecības Produkti"

10.10.2019

A Saint-Gobain brand

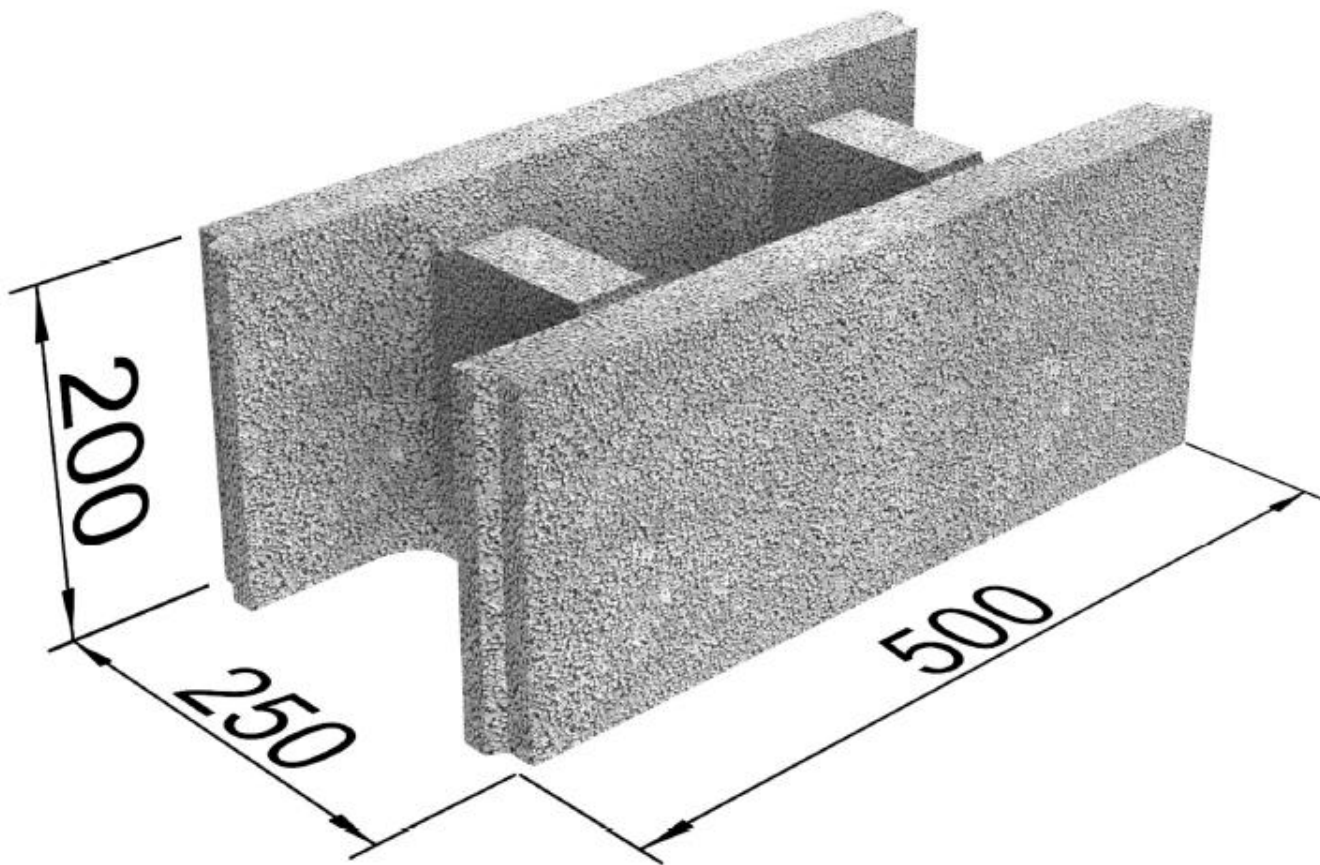
UAB „Leca Lithuania“
Adr. Dvaro g. 162F, Šiauliai LT-76197, Lietuva
Juridinio asmens kodas: 304516437
PVM mokētojo kodas: LT100010899815
Sąskaitos nr: LT122140030003951987
Tel. 8 41 544505



EKSPLOATĀCIJAS ĪPAŠĪBU DEKLARĀCIJA

pēc ES Būvizstrādājumu reglamenta (angļu val.CPR) Nr. 305/2011

Pielikums: ilustrācija



A Saint-Gobain brand

UAB „Leca Lithuania“
Adr. Dvaro g. 162F, Šiauliai LT-76197, Lietuva
Juridinio asmens kodas: 304516437
PVM mokėtojo kodas: LT100010899815
Šaškaitos nr: LT122140030003951987
Tel. 8 41 544505